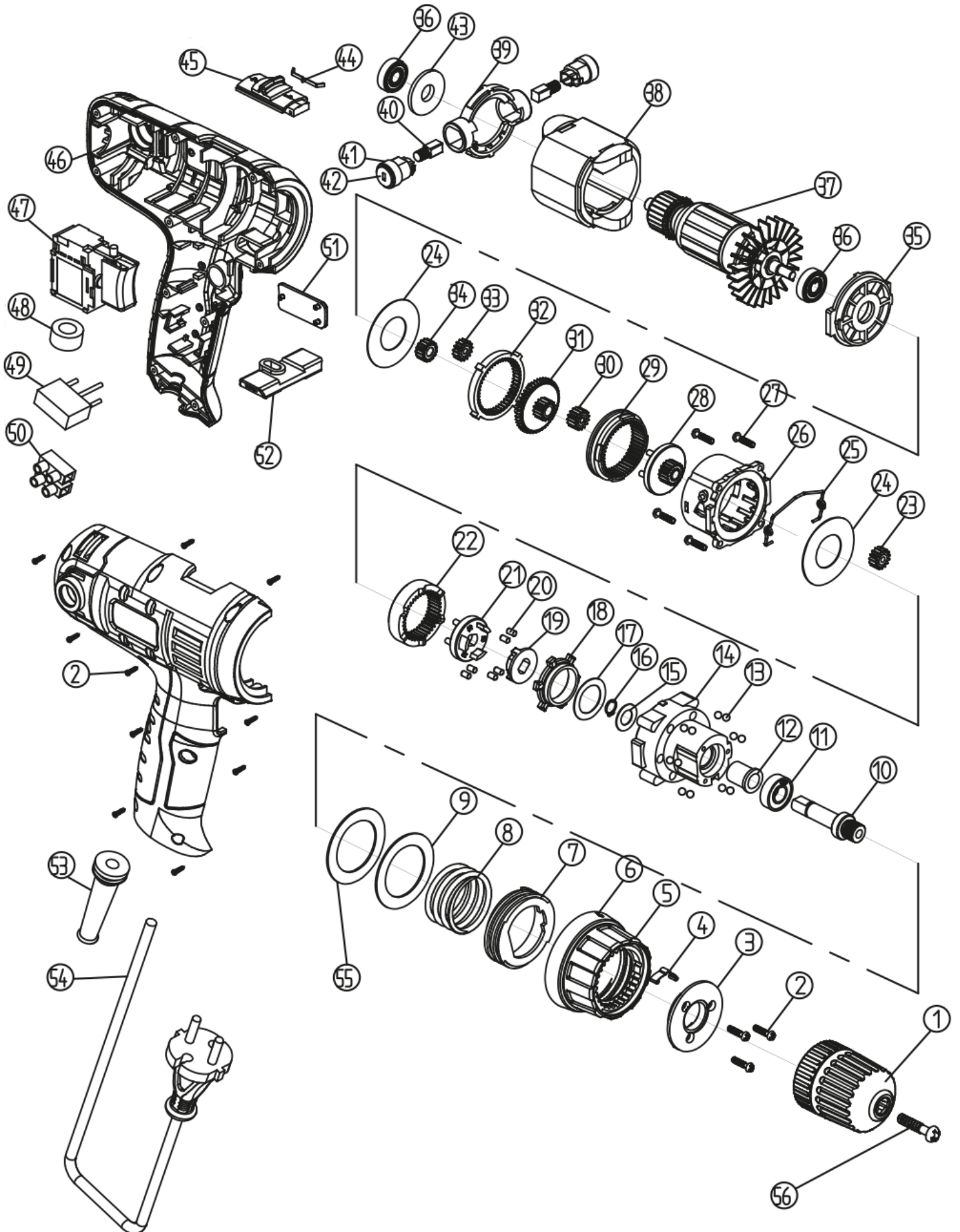


8890505



	description	popis	qty/ks	order No. / obj. číslo dílu	set order No. / obj. číslo sady
1	chuck	sklíčidlo	1		
2	ST 2.9x18 black	šroub	13		
3	clamp of adjustment plate	příruba	1		
4	positioning reed	polohovací západka	1		
5	adjustment plate	nastavovací pouzdro	1		
6	outer ring of adjustment plate	vnější kroužek	1		
7	internal screw sleeve	vnitřní šroubovací pouzdro	1		
8	big spring	velká pružina	1		
9	spacer 1 - 0.8mm	distanční vložka 1 - 0.8mm	1		
10	spindle	hřídel	1		
11	deep groove bearing	ložisko	1		
12	shaft sleeve	pouzdro hřídele	1		
13	steel ball $\phi 5$	ocelová kulička	12		
14	gear case	převodová skříň	1		
15	spacer 2	distanční vložka 2	1		
16	wild spring 8mm	pojistný kroužek pro hřídel	1		
17	spacer 3	distanční vložka 3	1		
18	fixed ring	nepohyblivý kroužek	1		
19	driving disc	hnací disk	1		
20	king pin $\phi 3 \times 4.8$	čep	6		
21	level 3 planet carrier	unašeč satelitních převodových kol - třetí úroveň	1		
22	inner gear ring	vnitřní ozubený kroužek	1		
23	level 3 planetary gear	satelitní převodové kola - třetí úroveň	5		
24	clamp	vložka unašeče	2		
25	hook	háček	1		
26	speed changing box	rychlostní skříň	1		
27	ST 2.9x14 galvanized	šroub	4		
28	level 2 planet carrier	unašeč satelitních převodových kol - druhá úroveň	1		
29	dynamic gear ring	dynamický ozubený věnec	1		
30	level 2 planetary gear	satelitní převodové kola - druhá úroveň	5		
31	level 1 planet carrier	unašeč satelitních převodových kol - první úroveň	1		
32	fixed gear ring	pevný ozubený kroužek	1		
33	level 1 planetary gear	satelitní převodové kola - první úroveň	3		
34	motor gear	pastorek	1		
35	motor flange	příruba motoru	1		
36	deep groove bdl bearing	ložisko	2		
37	rotor	rotor	1		
38	stator	stator	1		
39	carbon brush holder	držák uhlíkových kartáčů	1		
40	carbon brush	uhlíkový kartáč	2		
41	brush holder	držák kartáče	2		
42	brush cup	vršek kartáče	2		
43	insulating barrier	izolační bariéra	1		
44	speed reed	pružinový plátek	1		

	description	popis	qty/ks	order No. / obj. číslo dílu	set order No. / obj. číslo sady
45	speed push button	tlačítko rychlosti	1		
46	enclosure	plastový kryt	1		
47	switch	přepínač	1		
48	magnet ring	magnetický kroužek	1		
49	capacitance	kondenzátor	1		
50	binding post	svorkovnice	1		
51	decorative sheet	ozdobný štítek	1		
52	direction setting button	tlačítko nastavení směru	1		
53	cable shield	kabelová průchodka	1		
54	VDE plug cord	připojovací kabel	1		
55	spacer 4, 0.5mm	distanční vložka 4, 0,5 mm	2		
56	clamp head screw	šroub pro upínací hlavu	1		